



016

Код ДКПП 29.24.53

КОЛОНКА ПОЖАРНАЯ КП ДСТУ 2801-94 (ГОСТ 7499-95)

ПАСПОРТ
КП-00-00 ПС

2007

1. НАЗНАЧЕНИЕ ИЗДЕЛИЯ

Колонка пожарная КП (далее колонка) предназначена для открывания (закрывания) подземного гидранта и присоединения пожарных рукавов с целью отбора воды из водопроводных сетей на пожарные нужды.

Колонка изготовлена в климатическом исполнении _____ для категории размещения 1 по ГОСТ 15150.

2. ТЕХНИЧЕСКИЕ ХАРАКТЕРИСТИКИ

Таблица 1

Наименование показателей	Нормы
Рабочее давление, МПа (кгс/см ²)	1,0 (10)
Условный проход, мм	
входного патрубка	125
выходного патрубка	80
Число выходных патрубков, шт.	2
Коэффициент гидравлического сопротивления, не более	10
Габаритные размеры, мм, не более	
длина	1080
ширина (по корпусу колонки)	430
высота	190
Масса, кг, не более	15

Сведения о содержании цветных металлов в составных частях изделий приведены в приложении.

3. КОМПЛЕКТ ПОСТАВКИ

3.1. К каждой колонке прилагается паспорт объединенный с техническим описанием и инструкцией по эксплуатации.

4. УСТРОЙСТВО И ПРИНЦИП РАБОТЫ

Колонка состоит из следующих основных частей: корпуса нижнего 1, корпуса верхнего 2, ключа 3, вентиля 6, головок соединительных 7.

Нижний и верхний корпуса соединены между собой болтами и уплотнены резиновым уплотнительным кольцом 8.

В нижней части колонки имеется резьбовое кольцо 11 с внутренней специальной резьбой, предназначенное для навертывания колонки на пожарный подземный гидрант.

В верхней части колонки имеются два вентиля 6 с условным проходом Ду 80, предназначенные для перекрытия и регулировки потока воды проходящей через выходные патрубки.

На выходные патрубки навернуты соединительные головки ГМН-80.

Через колонку проходит ключ 3, предназначенный для открывания клапана гидранта.

Колонка имеет блокировку, исключающую возможность поворота ключа при открытых вентилях. Блокировка осуществляется за счет того, что при открытом вентиле его маховичок не дает возможности повернуть ключ для открывания клапана гидранта.

5. ПОДГОТОВКА ИЗДЕЛИЯ К ИСПОЛЬЗОВАНИЮ

Установите колонку на резьбовой штуцер гидранта и наверните до упора. Подсоедините рукавные линии. После этого, поворотом ключа, колонки, откройте клапан гидранта.

Открывание клапана гидранта производите в два приема:

- откройте клапан гидранта поворотом ключа колонки на 1-2 оборота и наполните колонку водой. Наполнение колонки происходит за некоторый промежуток времени, в течение которого слышен шум поступающей в нее воды;

- после прекращения шума, откройте полностью клапан гидранта, после чего, вращением маховичков откройте вентили выходных патрубков колонки.

Закрывание клапана гидранта следует проводить только при закрытых вентилях выходных патрубков колонки.

6. РУКОВОДСТВО ПО ЭКСПЛУАТАЦИИ

Техническое состояние колонки в значительной мере зависит от правильного ее использования, своевременного и качественного проведения технического обслуживания и консервации при хранении.

Для своевременного предупреждения, выявления и устранения неисправностей устанавливаются виды и периодичность технического обслуживания, приведенные в табл. 2.

Таблица 2

Виды и периодичность технического обслуживания

Вид обслуживания	Периодичность обслуживания	Технические требования	Примечание
Осмотр	1 раз в месяц	Проверьте состояние крепления маховичков, состояние резьбы на резьбовом кольце. Смажьте резьбу на резьбовом кольце 11	
Техническое обслуживание	1 раз в год	Произведите осмотр. Смажьте уплотнительное кольцо 5, предварительно сняв ригель 4 и вынув ключ 3. Смажьте резьбу штоков вентилялей через отверстия в их корпусах.	При эксплуатации изделия в районах с умеренным климатом-смазка соли дол Ж ГОСТ 1033 в районах с холодным климатом ЦИАТИМ-201 ГОСТ-6267
	Через 5 лет с момента изготовления	Замените резиновые детали (кольца, манжеты, прокладки)	

После пользования колонкой промойте ее чистой водой, просушите, проверьте затяжку резьбовых соединений и, при необходимости, подтяните их, а также проверьте техническое состояние (отсутствие трещин и других дефектов).

Колонка должна храниться в закрытых или других помещениях с естественной вентиляцией или под навесами, исключая воздействие прямых солнечных лучей.

Перед кратковременным или длительным хранением стальные детали колонки должны подвергаться противокоррозионной защите консервационным маслом К-17 ГОСТ 10877.

Консервационное масло должно наноситься на поверхности деталей кистью или тампоном. Масло может наноситься предварительно нагретым или без подогревания при температуре не ниже 15°C. Нагревание консервационного масла К-17 свыше 40°C не допускается.

При введении колонки в эксплуатацию после хранения расконсервация не проводится.

7. УКАЗАНИЯ МЕР БЕЗОПАСНОСТИ

Во время эксплуатации колонки запрещается использовать посторонние предметы для облегчения усилий управления ключом и вентилями.

8. СРОКИ СЛУЖБЫ И ХРАНЕНИЯ, ГАРАНТИИ

Средний срок службы колонки не менее 8 лет. Гарантийный срок эксплуатации 24 месяца со дня ввода колонки в эксплуатацию. Завод-изготовитель гарантирует соответствие колонки ДСТУ 2801 при условии соблюдения потребителем требований по эксплуатации и хранению указанных в разделе «Руководство по эксплуатации».

9. КОНСЕРВАЦИЯ

Консервация и переконсервация колонки производится в соответствии с руководством по эксплуатации. Сведения о консервации и переконсервации вносятся в таблицу 3.

Таблица 3.

Дата	Наименование работ	Должность, фамилия, подпись

10. СВИДЕТЕЛЬСТВО О ПРИЕМКЕ

Колонка пожарная _____ КП № _____ изготовлена и принята в соответствии с обязательными требованиями государственных стандартов действующей технической документацией и признана годной для эксплуатации.

Представитель ОТК

М.П. _____
(личная подпись)

_____ (расшифровка подписи)

_____ (год, число, месяц)

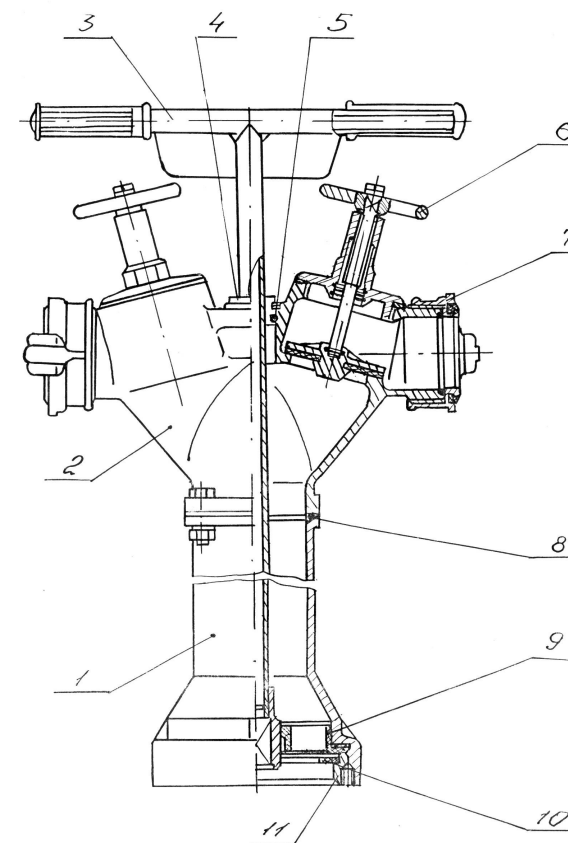
Приложение

СВЕДЕНИЯ ОБ УТИЛИЗАЦИИ

Цветные металлы, используемые в изделии

Марка цветного металла или сплава	К-во цветного металла или сплава, кг	Примечание
Алюминиевый сплав АК7 ДСТУ 2839 (ГОСТ 1583)	10,76	
Пруток ДТкв20Н ГОСТ 21488	0,16	
Латунь свинцовая литейная ЛЦ 16к4 ГОСТ 17711	1,0	

КОЛОНКА ПОЖАРНАЯ КП



- 1-корпус нижний; 2-корпус верхний; 3-ключ;
- 4-ригель; 5,8-кольцо уплотнительное; 6-вентиль;
- 7-головка ГМН-80 ТУ У 29.2-30711025-012-01;
- 9-втулка направляющая; 10-прокладка;
- 11-кольцо резьбовое.